

# PAN

Divano, poltrone e tavolino

Telaio alluminio verniciato corten, tela crema e piano HPL Maui



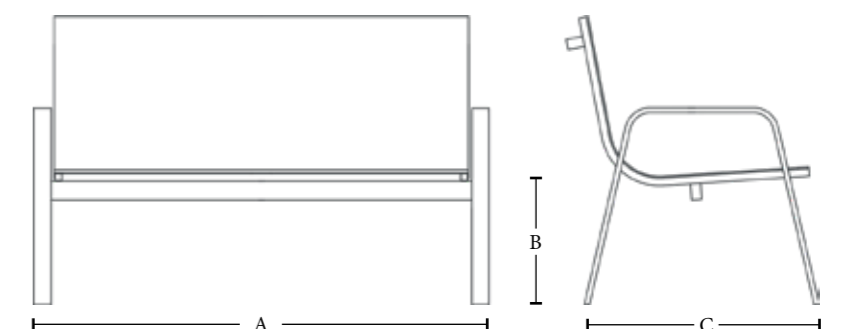
# Divano Pan

Divano 2 posti con braccioli, impilabile, leggero e altamente resistente alle intemperie e ai raggi UV. Con telaio completamente realizzato in alluminio e viteria inox; tela in tessuto atossico e certificata Green PVC, particolarmente resistente agli strappi.



Prodotto interamente in Italia  
Impilabile in numero maggiore di 10

A - Larghezza: 124 cm  
B - Altezza seduta: 39 cm  
C - Lunghezza: 70 cm  
D - Altezza: 83 cm  
Peso: 9 kg



## Colori standard dei telai in Alluminio



## Colori standard delle tele in Green Pvc atossico



\* Per maggiori informazioni sulle finiture vedi pag. 58



# Colori delle finiture linea Glamour

## Caratteristiche tecniche delle tele

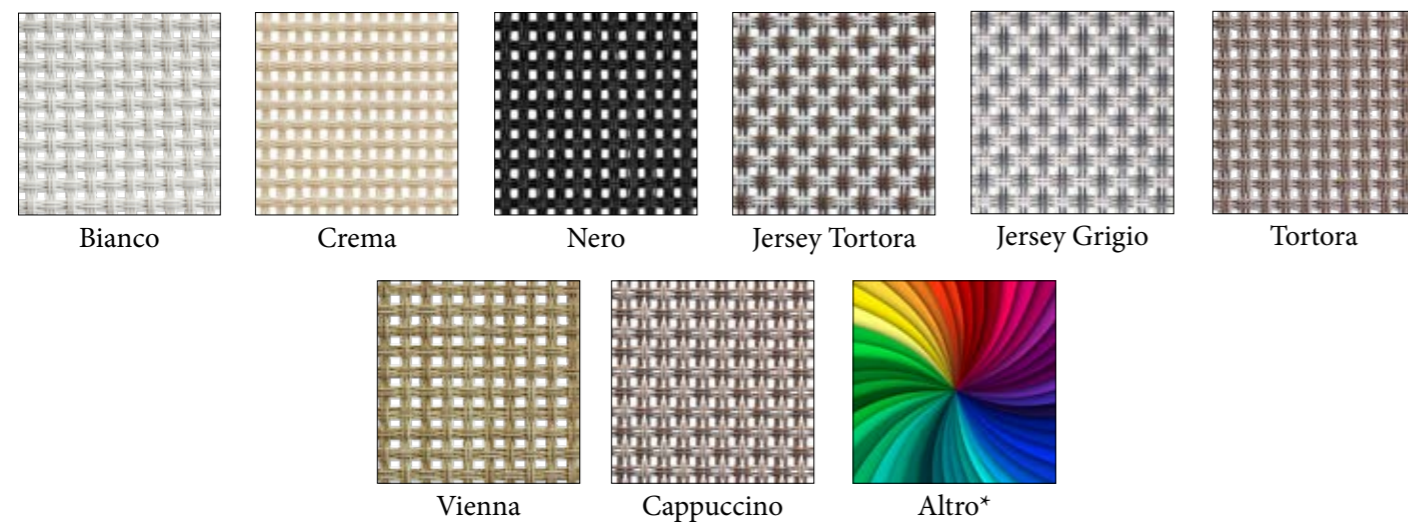
Tutte le tele sono realizzate con filato di Green PVC atossico e nylon ad alta resistenza, sottoposto a un processo di rivestimento ecocompatibile, che garantisce eccellenti prestazioni come:

- Resistenza ai raggi UV
- Stabilità di dimensione - non si deforma
- Idrorepellenza
- Resistenza ai microorganismi
- Resistenza alle rotture e alle abrasioni

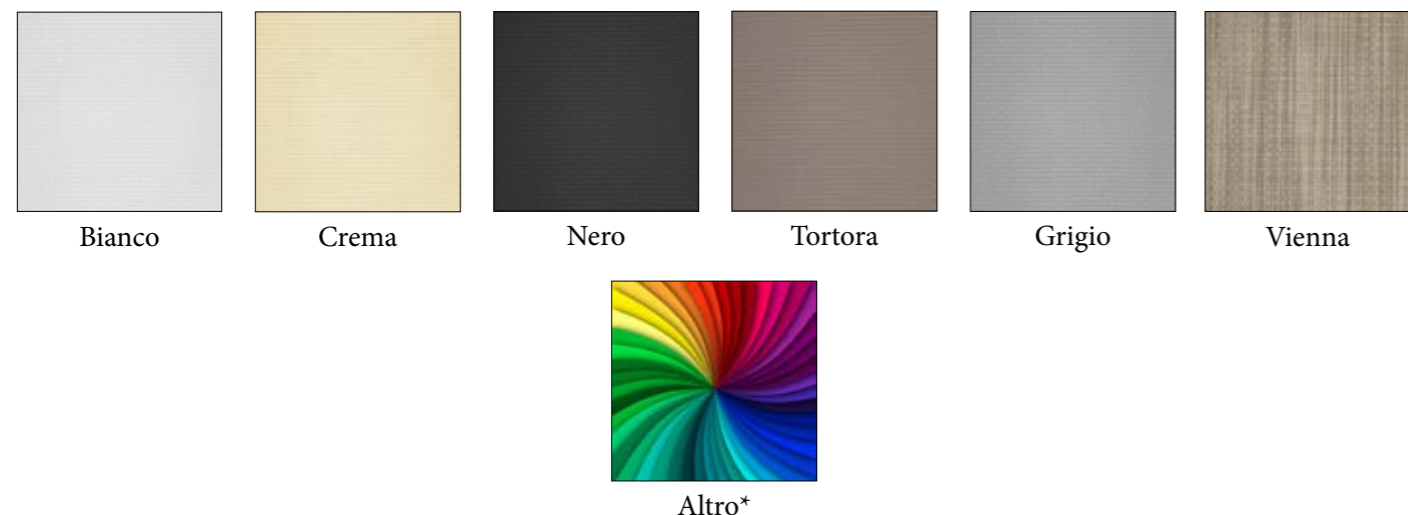


Tutte le tele, sia delle sedute che dei parasole, si lavano a mano con acqua tiepida (max 40°C), preservandone forma e colore.

## Colori tele



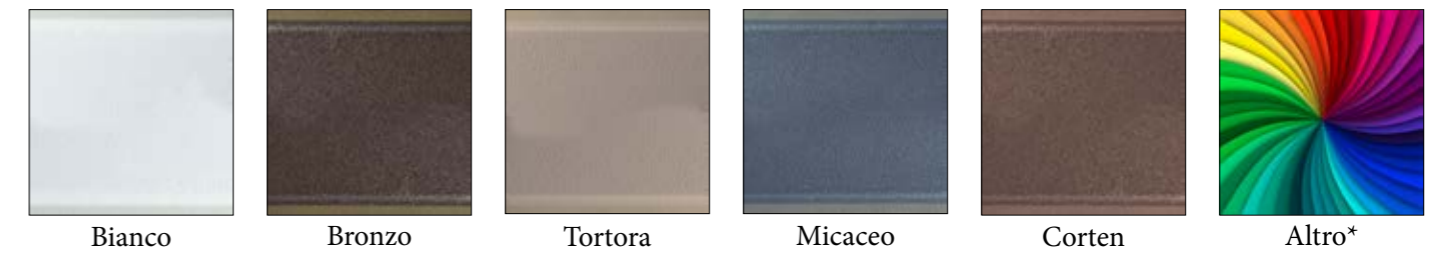
## Colori tele per parasole



# Colori delle finiture linea Glamour

## Colori dei telai

La verniciatura a polvere è un trattamento studiato appositamente per l'alluminio, materiale naturalmente resistente alla corrosione causata da agenti chimici e atmosferici. Questo processo garantisce una finitura uniforme, durevole e ideale per applicazioni in ambienti esterni, anche particolarmente esposti.




Dettagli di finitura e gli elementi meccanici si armonizzano perfettamente con la tonalità della verniciatura, garantendo un'estetica coerente e raffinata.

## Colori dei piani in HPL

Il materiale impiegato per le finiture in HPL è altamente resistente agli urti, sopportando senza danni l'impatto con oggetti contundenti. La sua elevata densità garantisce una notevole resistenza a graffi e usura. Stabile alla luce, non subisce alterazioni cromatiche né danni causati dai raggi UV. La superficie liscia e non porosa facilita la pulizia, impedendo l'adesione dello sporco e assicurando un'eccellente igiene. Termoresistente, mantiene inalterate le proprie caratteristiche anche in presenza di variazioni di temperatura. Grazie a queste proprietà, è idoneo al contatto con gli alimenti, offrendo una combinazione ideale di funzionalità, sicurezza e durata.



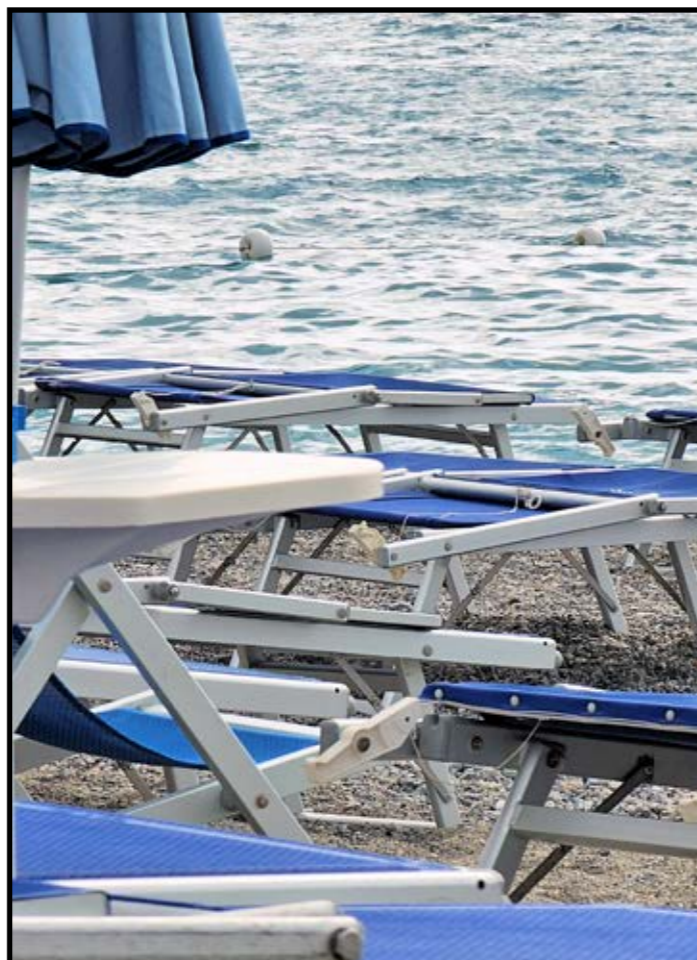
 \*Altre trame e colori delle finiture sono disponibili solo per ordini di una certa quantità e su richiesta.

N.B. I dati e le immagini riportate in questo catalogo sono indicativi. La SeaBlue si riserva il diritto di apportare eventuali variazioni o migliorie agli articoli senza preavviso.

## Personalizzazione

Tutti i nostri articoli possono essere personalizzati con loghi, scritte o elementi grafici, direttamente sulle tele. Un servizio pensato per aziende, strutture ricettive e clienti che desiderano distinguersi con stile, rafforzando la propria immagine attraverso dettagli su misura.

La personalizzazione è disponibile su richiesta e viene eseguita con tecniche che garantiscono durata e precisione.



## Riparazione

I nostri prodotti sono pensati per durare nel tempo, ma sappiamo che l'uso intensivo e le condizioni esterne possono richiedere interventi di manutenzione. Per questo, offriamo un servizio dedicato di riparazione e rigenerazione fuori stagione su articoli come lettini, sdraio, sedie regista e accessori.

**Durante i mesi di pausa produttiva, il nostro laboratorio è attivo per:**

- Sostituzione di componenti usurati (tele, snodi, ruote, ecc.)
- Riparazioni strutturali
- Rinnovo estetico e piccoli ritocchi su finiture

Questo servizio è riservato ai clienti che desiderano preservare l'efficienza e l'eleganza dei propri arredi, evitando sprechi e garantendo una nuova stagione all'insegna del comfort.

Consigliamo di prenotare gli interventi tra settembre e febbraio, per assicurare tempi rapidi e disponibilità. Per informazioni e richieste personalizzate, il nostro team è sempre a disposizione.



**Tel:** +39 333 7283975  
**Email:** [info@seablue.it](mailto:info@seablue.it)  
**Web:** [www.seablue.it](http://www.seablue.it)



Si ringrazia ADLER Spa Resort SICILIA – Siciliana (AG)  
Progetto grafico e realizzazione a cura di WebDragons.it